



AXIS® LINE

oszlop

vízszintes lécekhez



bebetonozva



hegesztett talppal



méret : 100 x 70 mm



Választható magasság hegesztett talppal : 1,00 és 1,20m

Választható magasság betonozva :
1,6m / 1,8m / 2,0m és 2,2m

7016
Anthracit szürke

9005
sötét fekete

Könnyen telepíthető

- Telepítése rögzítők nélkül
- Kompatibilis a betonlábazattal, acél lábazattal, palával és kompozit anyagú lécekkel
- Lehet lépcsőzetesen telepíteni
- Talppal telepítve maximum 1,20m magasságig lehet

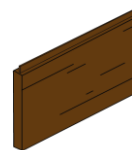
Alkalmazása

- Illeszkedik a terepviszonyokhoz (talaj-egyenetlenségek).
- Oszlop telepítési lehetőségek : mélyebben bebetonozva, kevésbé mélyen betonozva és hegesztett talppal

Hosszúéletű

- Nagytapadású polyester bevonat
- 10 év felületvédelmi garancia
- Opció: PROTECT + bevonat a legkorrozívabb területekre

Kompatibilitás



Fa lécek vastagsága: 32mm
Hosszúság ≤ 2m

Beton
lábazattal

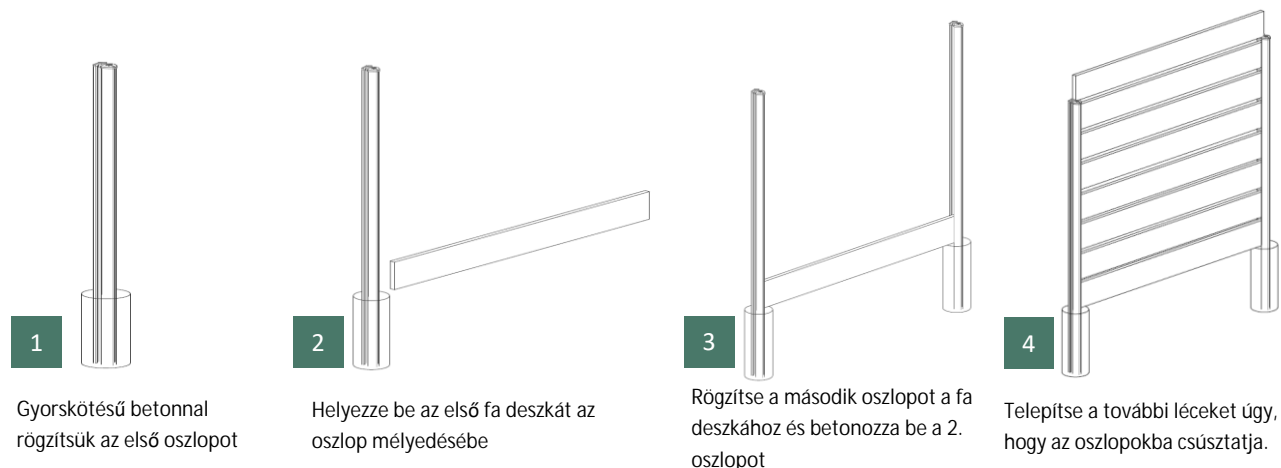


Beton
lábazat
192/25/3.2

Technikai leírás

Anyaga	Horganyzott acél/nagytapadású polyester bevonattal /Opció: Protect + bevonat
Felület	Opció: textúrált felület
Névleges magasságok:	1m00 és 1m20 talpas verzió, 1m60, 1m80, 2m00 és 2m20 betonozott verzió
Hajlító nyomaték	2048 N.m

Telepítési útmutató



1 Gyorskötésű betonnal rögzítsük az első oszlopot

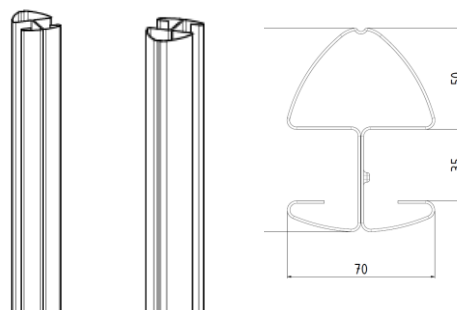
2 Helyezze be az első fa deszkát az oszlop mélyedésébe

3 Rögzítse a második oszlopot a fa deszkához és betonozza be a 2. oszlopot

4 Telepítse a további léceket úgy, hogy az oszlopokba csúsztatja.

Technikai jellemzők

Kerítés névleges magassága (mm)	Oszlop hossza (mm)		
	Röviden betonozva	Mélyebben betonozva	Hegesztett talppal
1050			1050
1250			1250
1600	2000	2300	
1800	2300	2500	
2000	2300	2500	
2200		3100	



Szerelési segédlet a különböző telepítési típusokhoz *

Axis line oszlop hegesztett talppal

Névleges magasság (mm)	Mennyiség 130mm magas lécek esetén	Távolság a kupak és a legfelső lécc között (mm)	Mennyiség 150mm magas lécek esetén	Távolság a kupak és a legfelső lécc között (mm)	Mennyiség 200mm magas lécek esetén	Távolság a kupak és a legfelső lécc között (mm)
1050	8	10	7	0	5	50
1250	9	80	8	50	6	50

Axis line bebetonozható oszloppal

Javasoljuk, hogy a lécc magasságának függvényében, a maximum 2m hosszú léceket az alábbi előírások szerint betonozzák annak érdekében, hogy ne legyen rés az oszlop teteje és a legfelső lécc között:

Névleges magasság (mm)	Betonozás típusa	Mennyiség 130mm magas lécek esetén	Végleges névleges magasság (mm)	Betonozás valódi mélysége (mm)	Mennyiség 150mm magas lécek esetén	Végleges névleges magasság (mm)	Betonozás valódi mélysége (mm)	Mennyiség 200mm magas lécek esetén	Végleges névleges magasság (mm)	Betonozás valódi mélysége (mm)
1600	395	12	1560	435	10	1500	495	8	1600	395
	695		735	795		695				
1800	495	13	1690	605	12	1800	495	9	1800	495
	695		805	695		695				
2000	295	15	1950	345	13	1950	345	10	2000	295
	495		545	545		495				
2200	895	16	2080	1015	14	2100	995	11	2200	895

*A telepítés megkezdése előtt kérjük figyelembe venni a terület szélterhelését, a talaj típusát és az előre elkészített beton lábazat minőségét!

