



Költséghatékony megoldás nagy hullámos táblákkal

TÁBLÁS KERÍTÉS

AXIS® M

CSALÁDI HÁZAK



TÁRSASHÁZAK



NYILVÁNOS LÉTESÍTMÉNYEK



SZOLGÁLTATÓ SZEKTOR



BIZTONSÁG

- A nagy hullámok biztosítják a tábla merevségét
- Védőtüskék a kerítés tetején

TARTÓS ÉS LÁTVÁNYOS

- A kerítés magasságától függően növekszik a hullámok száma
- A vékonyabb függőleges huzal esztétikusabbá varázsolja a táblát.

GYORS ÉS KÖNNYŰ TELEPÍTÉS

- Telepítése gyors és egyszerű az **AXOR®** és **AXIS®** oszlopokkal, rögzítők nélkül, mivel a tábla az oszlop hornyaiba illeszkedik.
- Kompatibilis **AXYLE®** oszloppal is.
- Egyetlen oszlop minden területre: kezdő oszlop, végoszlop, közbenső vagy sarok oszlop.
- Minden terepen használható: sík, lépcsőzetes vagy lejtős, emelkedős talajnál.
- Telepítési konfigurációk széles választéka: talppal, oldalfalon, bebetonozva, betonlábazati elemmel, földeléssel stb.

JELLEMZŐK:

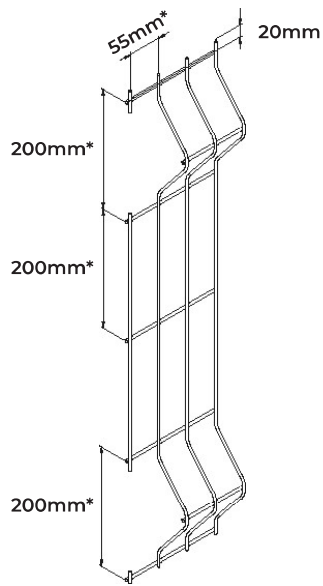
- Vágott tábla nagy hajtásokkal
- Nagy tapadású poliészter bevonat horganyzott acélhuzalon
- Tábla szélesség: 2480mm
- Szemméret: 200 × 55mm
- Huzalvastagság: vízszintes: 5mm, függőleges: 4mm
- 2 szín: zöld 6005 ● és szürke 7016 ●
- Tengelytáv **AXOR®** oszloppal: 2510mm
- Tengelytáv **AXIS®** oszloppal: 2536mm
- A termék csak raktlap mennyiségben rendelhető
- "Protect+" bevonat opcionálisan

TESTRESZABHATÓ

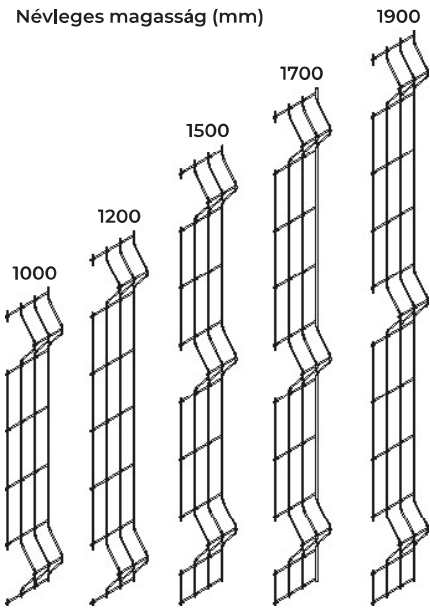
- Belátásgátlás az alábbiakkal lehetséges:
LIXO®
LIXO® + Finish
LIXO® Wood
LIXO® Top



TECHNIKAI JELLEMZŐK



* Wire centre distance



TÁBLA MAGASSÁG (m)	TÁBLA SZÉLESSÉG (mm)	HULLÁMOK SZÁMA	AXOR® OSZLOP		AXIS® OSZLOP		Kompatibilis belátásgátó	
			betonozva	talppal	betonozva	Talppal	AXOR oszlop	AXIS oszlop
1.00	2480	2	1.50	1.05	1.60	1.05	LIXO® LIXO® + Finish LIXO® Wood LIXO® Top	
1.20			1.70	1.25	1.80	1.25		
1.50		3	2.00	1.55	2.00	1.55		-
1.70			2.20	1.75	2.20	1.75		
1.90			2.40	1.95	2.40	1.95		
Kompatibilis betonlábazati elemmel (mm)	-	-	2500	-	2515	-	-	

KOMPATIBILIS OSZLOPOK



AXOR®
OSZLOP

• AXOR® oszlop



AXIS®
OSZLOP

• AXIS® oszlop

OPCIÓK



Oszlop talppal



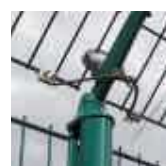
Oldalfali rögzítés



Betonlábazat



Távtartó



Földelés



Kerítés
kezdőelem



Belátásgátó
szalag