



DIRICKX
ANTI-CORROSION
GUARANTEE
10 YEARS
POLYESTER

DIRICKX
ANTI-CORROSION
GUARANTEE
PROTECT+

Magas védelmi szintet igénylő területek biztosítására és védelmére

OSZLOPOK TÁBLÁS KERÍTÉSHEZ

AXIS® OSZLOP

NYILVÁNOS LÉTESÍTMÉNYEK



SZOLGÁLTATÓ SZEKTOR



IPAR ÉS LOGISZTIKA



ÉRZÉKENY TERÜLETEK



BIZTONSÁG

- Optimális mechanikai szilárdság minden magassághoz.
- Védelmi védelemmel ellátott kerítésekhez ajánlott rendszerek 1,90 m-ig.
- Távtartók és földelés azokra a területekre, ahol a biztonság az elsődleges.

VÁLASZTÉK:

- Kompatibilis:
 - AXIS® S, M és C táblákkal
 - AXIS® SR, D és DR táblákkal
 - AXYLE® MD és CD táblákkal
 - ELIXIR® rudazott kerítésekkel
- Konfigurációk széles választéka: telepítés oldalfalon, felületen betonlábazati elemmel, földelés, távtartóval stb.

GYORS ÉS EGYSZERŰ TELEPÍTÉS

- Telepítése egy oszlop, egy tábla, egy oszlop sorrendben, tartozékok nélkül: a panelek az oszlopokon lévő hornyokba illeszkednek.
- Egyetlen oszlop az összes konfigurációhoz: kezdő oszlop, végoszlop, közbenső vagy sarok oszlop.

JELLEMZŐK

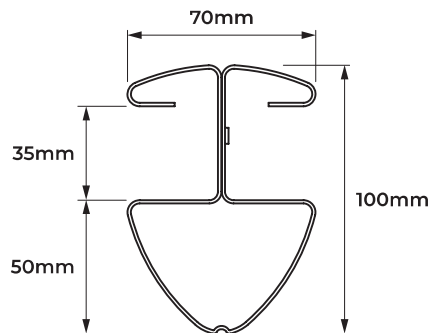
- Oszlop hornyokkal
- Magas tapadású poliszter bevonattal
- horganyzott acél szalag
- Profil: 100 × 70mm

SZÍNEK

- 6 standard színek:
- Opciók:
 - RAL skála 200 színe
 - Matt and texturált színek
 - "Protect+" bevonat



TECHNIKAI JELLEMZŐK



Kompatibilitás az AXIS® oszlop / AXIS® tábla között a telepítéstől függően

NÉVLEGES KERÍTÉS MAGASSÁG (M)	OSZLOP MAGASSÁG (M)			
	betonozva (30 - 50 cm között)	betonozva (20 - 40 cm között)	talppal	oldalfalra szerelve
1.00	1.40	1.20	1.05	1.40
1.20	1.60	1.40	1.25	1.60
1.40	1.80	1.60	1.40	1.80
1.50	2.00	1.80	1.55	2.00
1.60	2.00	1.80	1.65	2.00
1.70	2.20	2.00	1.75	2.20
1.80	2.20	2.00	1.85	2.20
1.90	2.40	2.20	1.95	2.40
2.00	2.50	2.40	2.05	2.50
2.20	2.70	2.50	2.25	2.70
2.40	2.90	2.70	2.45	2.90
2.60	3.10	2.90		3.10
3.00	3.70/3.90	3.50	-	-