



Egyedülálló megoldás a piacon, amely a biztonságot az esztétikai megjelenéssel ötvözi

TÁBLÁS KERÍTÉS

AXIS® SR

STÍLUS ÉS VÉDELEM

- Elegáns kialakítás a kis szemméretnek köszönhetően.
- Merevség és biztonság: a szoros szemméretnek és a nagy huzalátmérőnek köszönhetően, az AXIS® SR táblát hosszabb ideig tart elvágni, mint egy hagyományos táblát.

- Védőtüskék
- Magasság: 3,00m-ig

GYORS ÉS KÖNNYŰ TELEPÍTÉS

- Telepítése gyors és egyszerű az AXOR® és AXIS® oszlopokkal, rögzítők nélkül, mivel a tábla az oszlop hornyaiba illeszkedik.

- Kompatibilis AXYLE® oszloppal is.
- Egyetlen oszlop minden területre: kezdő oszlop, végoszlop, közbenső vagy sarok oszlop.

- Minden terepen használható: sík, lépcsőzetes vagy lejtős, emelkedős talajnál.

- Telepítési konfigurációk széles választéka: talppal, oldalfalon, bebetonozva, betonlábazati elemmel, földeléssel stb.

JELLEMZŐK

- Vágott kerítés tábla nagy hullámokkal
- Nagytapadású poliészter bevonat a horganyzott acél huzalokon
- Szemméret: 100 x 55mm
- Huzalvastagság:
 - függőleges: 5mm
 - vízszintes: 6mm
- 2 szélesség:
 - 2315mm (> 2.40m magasságig)
 - 2480mm (≤ 2.40m magasságig)
- Tengelytáv AXIS® oszloppal: 2536mm
- Tengelytáv AXYLE® oszloppal: 2500mm

TESTRESZABHATÓ

- 6 standard szín:



Opciók:

- RAL skála 200 színe
- Matt and textured színek
- "Protect+" bevonat
- Kompatibilis LIXO® Horizontal belátásgátló szalaggal AXIS® és AXYLE® oszloppal.

NYILVÁNOS LÉTESÍTMÉNYEK



SZOLGÁLTATÓ SZEKTOR



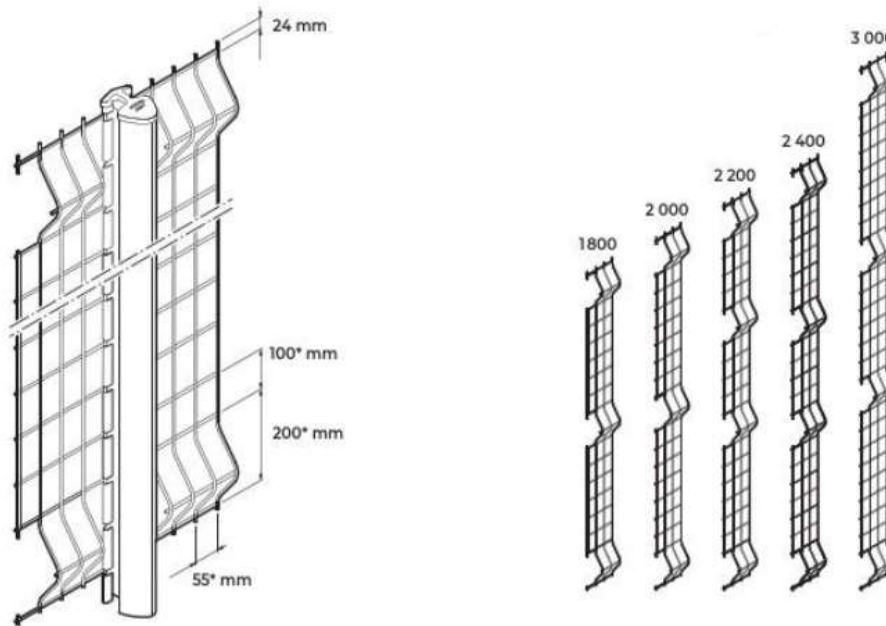
IPAR ÉS LOGISZTIKA





TECHNIKAI JELLEMZŐK

Névleges magasság (mm)



Tábla magassága (m)	Tábla szélessége (mm)	Hullámok száma	AXIS® oszlop			Kompatibilis belátásgátló szalaggal
			betonozva	talppal	oldalfali rögzítéssel	
1.80	2480	3	2.20	1.85	2.20	LIXO®
2.00			2.50	2.05	2.50	-
2.20			2.70	2.25	2.70	-
2.40	2315	4	2.90	2.45	2.90	-
3.00			3.70	-	-	-
Kompatibilis betonlábazati elemmel (mm)	2480	-	2515	-	-	-
	2315		2350	-	-	-

KOMPATIBILIS OSZLOPOK



AXIS® OSZLOP

- REX oszlop
- AXIS® oszlop

OPCIÓK

- **Oldalfali rögzítés**
- **Telepíthető betonlábazati elemmel:** ajánlott hosszabb bebetonozott oszlop + betonlábazat magassága, ami 25 vagy 50cm (használjon **AXIS®** oszlopokat 50cm magas betonlábazattal).
- **Telepíthető lépcsőztetve:** számítsa ki a szükséges oszlop magasságot az adatok alapján (10cm léptetés lehetséges **AXIS®** / 2cm léptetés **AXYLE®** oszlop esetében).
- **Távtartó**
- **Földelés AXIS® oszloppal**
- **Kerítés kezdő elem**



Oldalfali rögzítés



Betonlábazati elem



Telepítés lépcsőztetve



Távtartó



Földelés



Kerítés kezdőelem