



Piaci referenciapanel a biztonság és védelem érdekében

TABLAS KERÍTÉS

AXIS® C

NYILVÁNOS LÉTESÍTMÉNYEK



SZOLGÁLTATÓ SZEKTOR



IPARI ÉS LOGISZTIKA



SOKOLDALÚ

- A nagy hajtások biztosítják a tábla merevségét
- Védőtüskék a tábla tetején
- Magasság 2.40m-ig

KÖNNYŰ ÉS GYORS TELEPÍTÉS

- Telepítése gyors és egyszerű az **AXOR®** és **AXIS®** oszlopokkal, rögzítők nélkül, mivel a tábla az oszlop hornyába illeszkedik.
- **AXYLE®** oszloppal is telepíthető.
- Egyetlen oszlop minden területre: kezdő oszlop, végoszlop, közbenső vagy sarok oszlop.
- Minden terepen használható: sík, lépcsőzetes vagy lejtős, emelkedős talajnál
- Telepítési konfigurációk széles választéka: talppal, oldalfalon, bebetonozva, betonlábazati elemmel, földeléssel stb.

JELLEMZŐK

- Vágott tábla nagy hajtásokkal
- Nagytapadású poliészter bevonat horganyzott acélhuzalon
- Tábla szélessége: 2480mm
- Szemméret: 200 × 55mm
- Huzalvastagság: 5mm
- Tengelytáv **AXOR®** oszloppal: 2510mm
- Tengelytáv **AXIS®** oszloppal: 2536mm

TESTRESZABHATÓ

6 standard szín: ●●●●●○

Opciók:

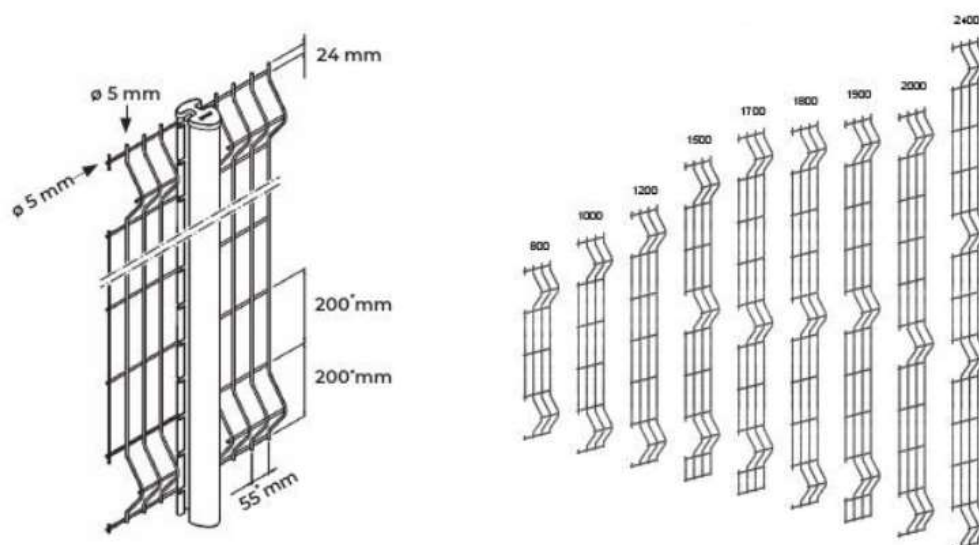
- 200 **RAL** szín
- **Matt és texturált** színek
- "Protect+" bevonat

Az alábbi belátásgátló szalagokkal kompatibilis:

- **LIXO®**
- **LIXO® + Finish**
- **LIXO® Top**



TECHNIKAI JELLEMZŐK



Tábla magasság (m)	PANEL szélesség (mm)	Hullámok száma	AXOR® OSZLOP		AXIS® OSZLOP		KOMPATIBILIS BELÁTÁSGÁTLÓK	
			BETONNOZVA	TALPAS	BETONNOZVA	TALPAS	AXOR® OSZLOP	AXIS® OSZLOP
0.80	2480	2	1.20	0.85	1.40	–	LIXO®	–
1.00			1.50	1.05	1.60	1.05	LIXO® LIXO® + Finish LIXO® FA LIXO® Top	–
1.20			1.70	1.25	1.80	1.25		
1.50			2.00	1.55	2.00	1.55		
1.70		3	2.20	1.75	2.20	1.75	–	LIXO® LIXO® + Finish LIXO® FA LIXO® Top
1.80			2.40	1.85	2.40	1.85		
1.90				1.95		1.95		
2.00			2.50	2.05	2.50	2.05		
2.40		4	–	–	2.90	2.45	–	–
KOMPATIBILIS BETON LÁBAZATI ELEMMEK (mm)	–	–	2500	–	2515	–	–	–

KOMPATIBILIS OSZLOPOK



• AXOR® oszlop



• AXIS® oszlop

OPCIÓK



Oszlop talppal



Oldalfali rögzítés



Betonlábazat



Távtartó



Földelés



Kerítés kezdőelem



Belátásgátló szalag